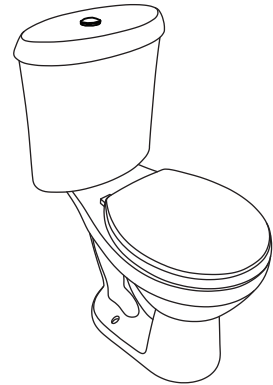


Features

- Vitreous china
- Round bowl
- Includes seat
- Includes polished chrome push button
- Siphonic wash down flushing system
- 4.8 liter per flush
- 305 mm rough-in for S-trap
- 678 x 445 x 760 mm

TWO-PIECE TOILET WITH SEAT K-45313X



Codes/Standards Applicable

Specified model meets or exceeds the following:

- ASME A112.19.2/CSA B45.1
- TIS 792-2554

Technical Information

Fixture:	
Configuration	two-piece, round
Water per flush	4.8 liter
Passageway	45 mm
Water area	152 x 168 mm
Water depth from rim	195 mm
Seat post hole centers	140 mm

Included Components:	
Bowl	K-17710X
Tank	K-45314X-LT
Tank cover	1171679-SP
Round seat	K-2656X

Installation Notes

Install this product according to the installation guide.

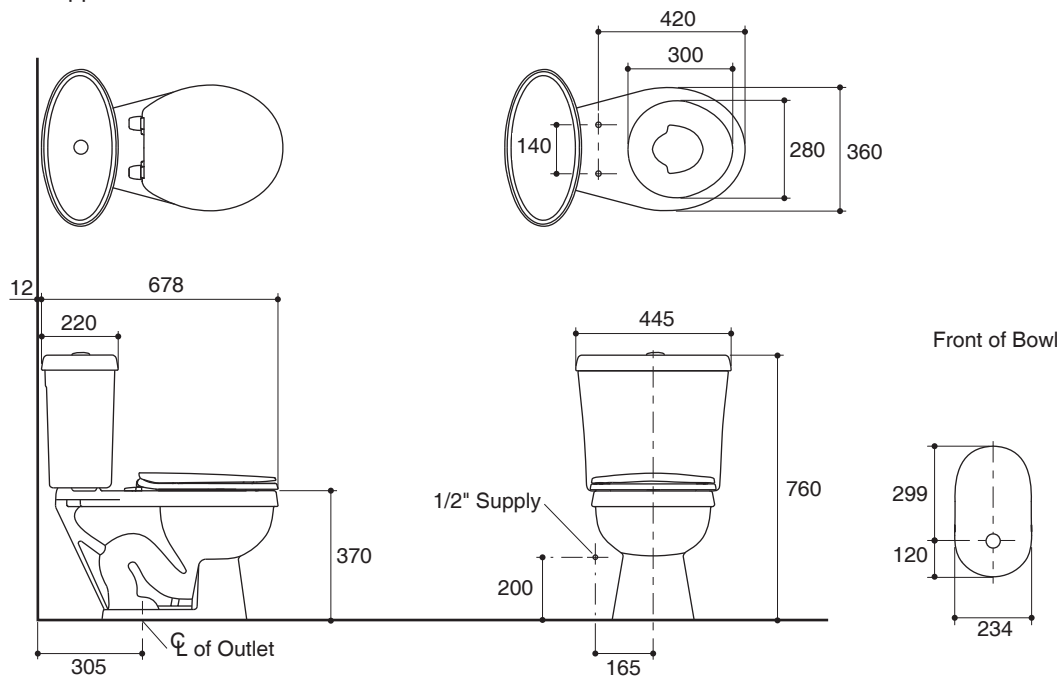
Specified Model

Model	Description	Color/Finished
K-45313X	Bluestar plus two-piece, S-trap toilet with seat	WK: Diamond White

Recommended Accessories		Color/Finished
GS1085519	Floor mounting kit	WK: Diamond White

Dimensions are approximate.

Unit: mm



Note: The recommended dimension for installation can be adjusted according to user preferences and layout.

Product Diagram

สุขภัณฑ์สองชิ้นพร้อมฝารองนั่ง K-45313X

คุณลักษณะ

- สุขภัณฑ์เซรามิกประเภทวิเทรียสไชน่า (Vitreous china)
- โถสุขภัณฑ์แบบหน้ากลม
- พร้อมฝารองนั่ง
- พร้อมปุ่มกดชำระสีโครเมียม
- ระบบชำระล้างแบบไฮฟอนิค วอชดาวน
- ใช้น้ำในการชำระล้าง 4.8 ลิตร
- ระยะจุดกึ่งกลางท่อน้ำทิ้งถึงผนัง 305 มม. สำหรับการติดตั้งท่อน้ำทิ้งลงพื้น
- 678 x 445 x 760 มม.

มาตรฐาน

- คุณสมบัติตามมาตรฐาน
- ASME A112.19.2/CSA B 45.1
- มอก. 792-2554

ข้อมูลเฉพาะ

สุขภัณฑ์	
ลักษณะ	สุขภัณฑ์สองชิ้น, หน้ากลม
การใช้น้ำชำระล้างต่อครั้ง	4.8 ลิตร
ขนาดท่อน้ำทิ้ง	45 มม.
ผิวหน้า	152 x 168 มม.
ความลึกจากขอบโถสุขภัณฑ์ถึงผิวหน้า	195 มม.
ระยะห่างระหว่างรูยึดฝารองนั่ง	140 มม.

ส่วนประกอบสุขภัณฑ์	
โถสุขภัณฑ์	K-17710X
ถังพักน้ำ	K-45314X-LT
ฝาปิดถังพักน้ำ	1171679-SP
ฝารองนั่งหน้ากลม	K-2656X

ข้อสังเกตสำหรับการติดตั้ง

ติดตั้งผลิตภัณฑ์โดยใช้คู่มือแนะนำการติดตั้ง

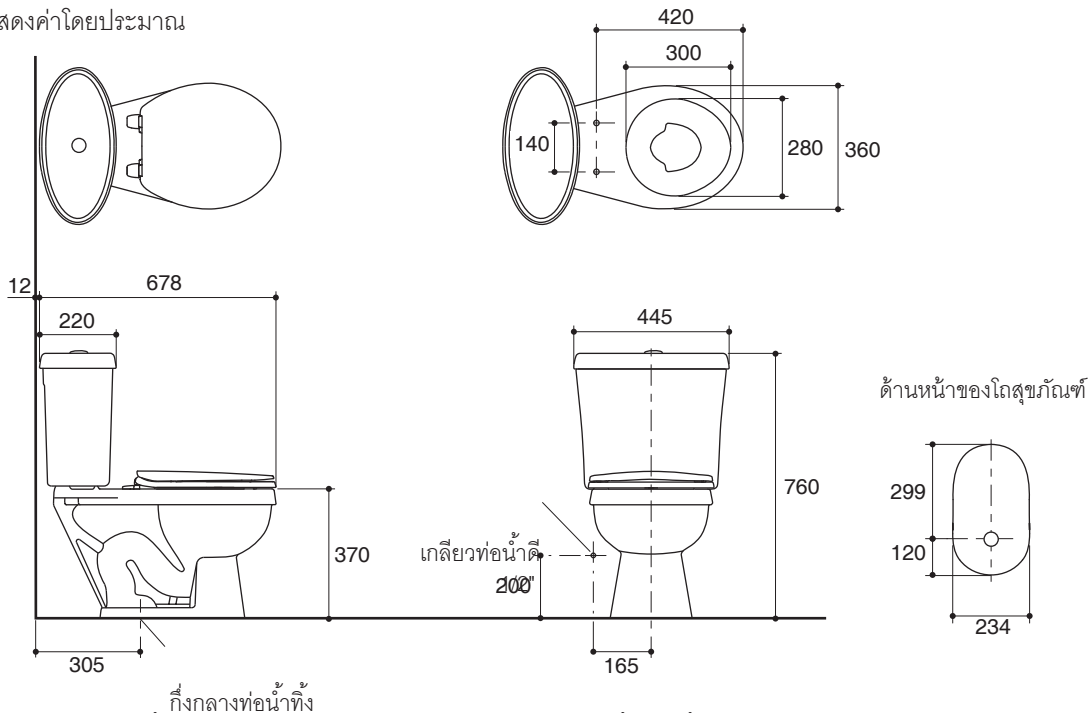
รุ่นผลิตภัณฑ์

รุ่น	ชื่อผลิตภัณฑ์	สี/วัสดุเคลือบผิว
K-45313X	สุขภัณฑ์สองชิ้นแบบท่อน้ำทิ้งลงพื้น รุ่น บลูสตาร์ พลัส พร้อมฝารองนั่ง	WK: สีขาว

อุปกรณ์ที่แนะนำ	สี/วัสดุเคลือบผิว
GS1085519 ชุดนอตยึดโถสุขภัณฑ์	WK: สีขาว

ขนาดระยะแสดงค่าโดยประมาณ

หน่วย: มม.



หมายเหตุ: ระยะแนะนำการติดตั้งสามารถปรับได้ตามความเหมาะสมของผู้ใช้งานและพื้นที่ติดตั้ง

ภาพแสดงผลิตภัณฑ์